

Получатель

 Society
 Reference
 Address
 Phone
 Fax
 E-mail

Отправитель
Арт. №

60179457

Модель

E.SYBOX MINI 3

Характеристики насоса

 Максимальное давление 7,5 bar (750 kPa)
 SETTABLE CONSTANT PRESSURE FROM 1 TO 5,5 bar
 Мин. темп-ра жидкости 0 °C
 Макс. темп-ра жидкости 40 °C
 Макс. наружная темп-ра 50 °C

Требуемые характеристики

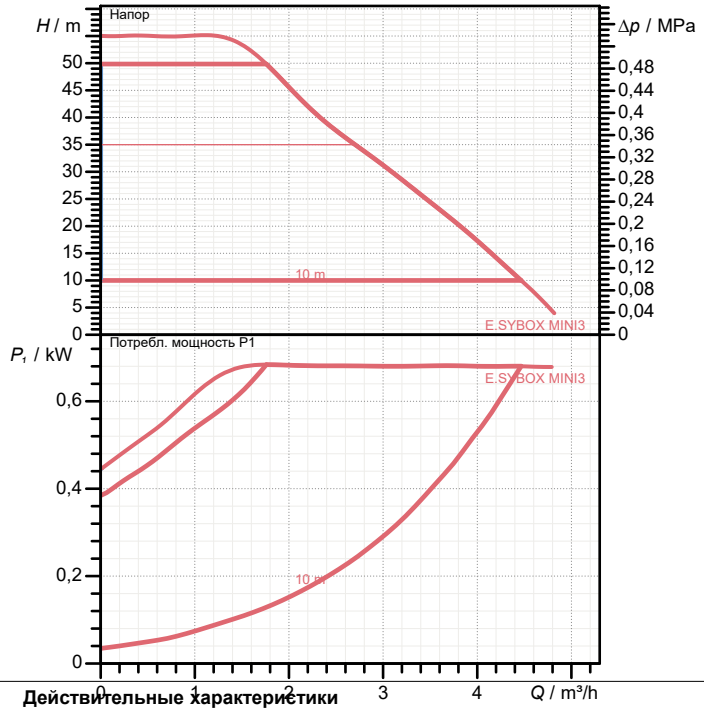
 Расход :
 Напор :
 Жидкость : Вода
 Температура жидкости 20 °C
 Плотность : 998,3 kg/m³
 Кинематическая вязкость 1,005 mm²/s
 Давление паров 2,34 kPa

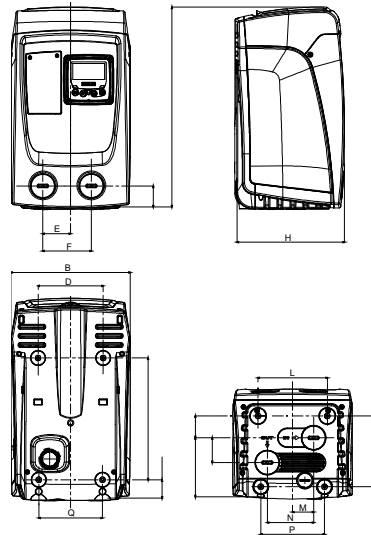
Материалы/Уплотнение вала

Motor liner	Нержавеющая сталь AISI 304
Кольцевая прокладка	NBR
Mex. Уплотнение	Impregnated carbon-resin/Ceramic/NBR
Plugs	PA 6.6 30% FV / PP OMO 30% FV
Всасывающая камера	PP OMO 30% GF
Insert	Латунь
Spring	AISI 303
Диффузор	Noryl
Рабочего колеса	Noryl
Discharge section	PP OMO 30% GF
Non-return valve	Technopolymer/Rubber/Steel
Tank	Technopolymer/Rubber
Pressure sensor body	Технополимер
MOTOR BODY	PP OMO 30% GF
Seal disk	PA 6.6 30% GF
Selfpriming shutter	POM
Heat sink	Латунь
Flowmeter wheel	POM

Характеристики двигателя

Поглощенная мощность P1	0,85 kW
Частота вращения	3.000 1/min
Напряжение	1~ 220-240 V 50 Hz
Ном. Ток	4,8 A
Степень защиты	IP X4

Curve tolerance according to ISO 9906

Действительные характеристики

 Расход :
 Напор :

Размеры mm

A	439	G	279,5	P	140
B	263	H	236	Q	140
C	46	I	40,5	R	155,5
D	143	L	152	S	47,8
E	60,7	M	46	T	133
F	106,7	N	101,7	V	54,5

Вес 14,6 kg

Соединения насоса:

Вход	1" G / 7,5 bar (750 kPa)
Вых	1" G / 7,5 bar (750 kPa)



ГИДРАВЛИЧЕСКАЯ ХАРАКТЕРИСТИКА

02/10/20

Страница 2 / 3

DAB PUMPS S.p.A.
Via Marco Polo, 14 - 35035 Mestrino (PD), Italy
Tel. +39 049 5125000 - Fax +39 049 5125950
www.dabpumps.com

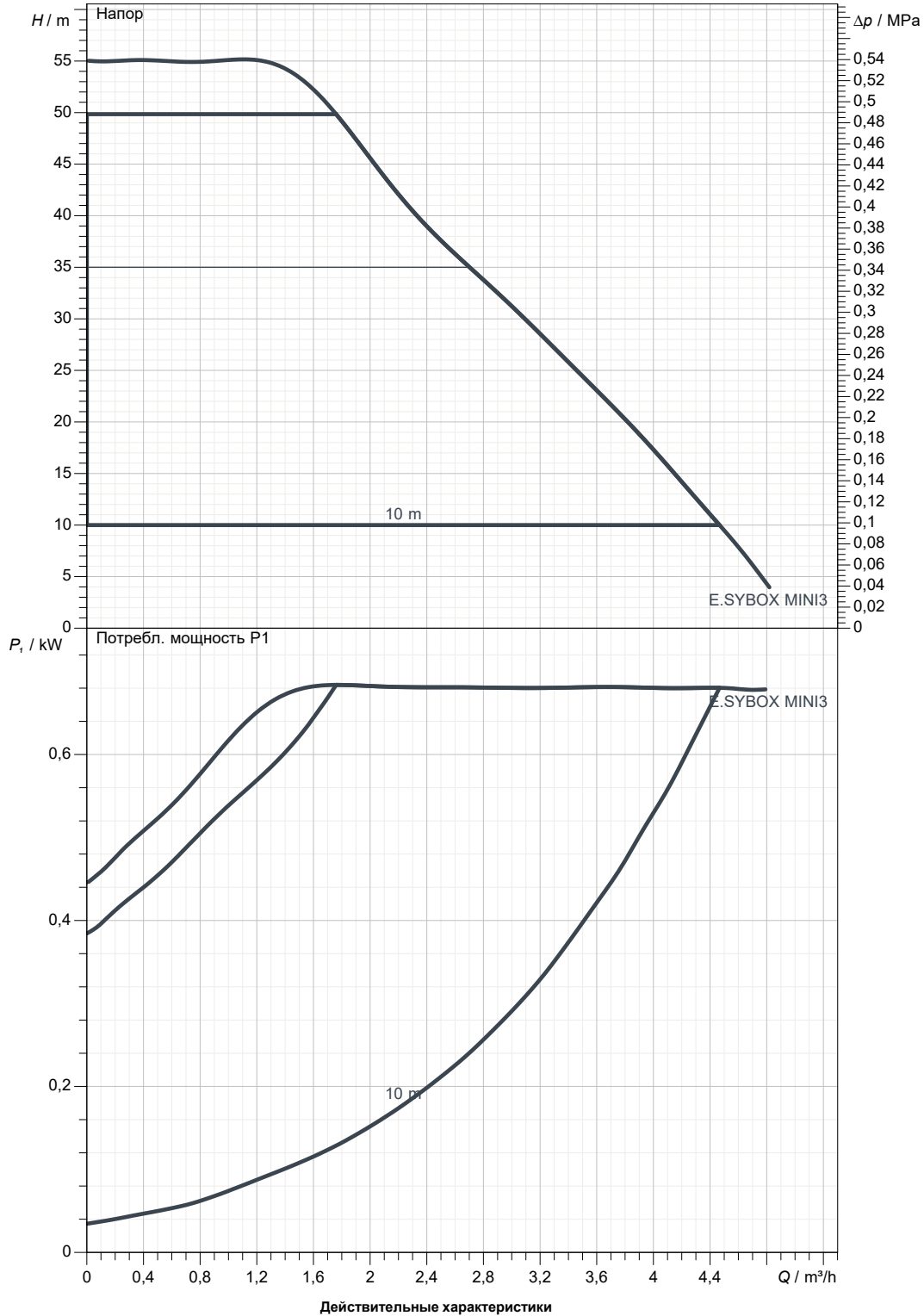
Получатель

Отправитель

Society
Reference
Address
Phone
Fax
E-mail

E.SYBOX MINI 3

Curve tolerance according to ISO 9906



Вход

1" G

7,5 bar (750 kPa)

Вых

1" G

7,5 bar (750 kPa)

Расход :

Напор :

Частота вращения

3.000 1/min

MAIN_PROJECT_TITLE

BUSINESS_PROCESS_ID

OWNER_

ISSUE_DATE



ГАБАРИТНЫЕ РАЗМЕРЫ

02/10/20

Страница 3 / 3

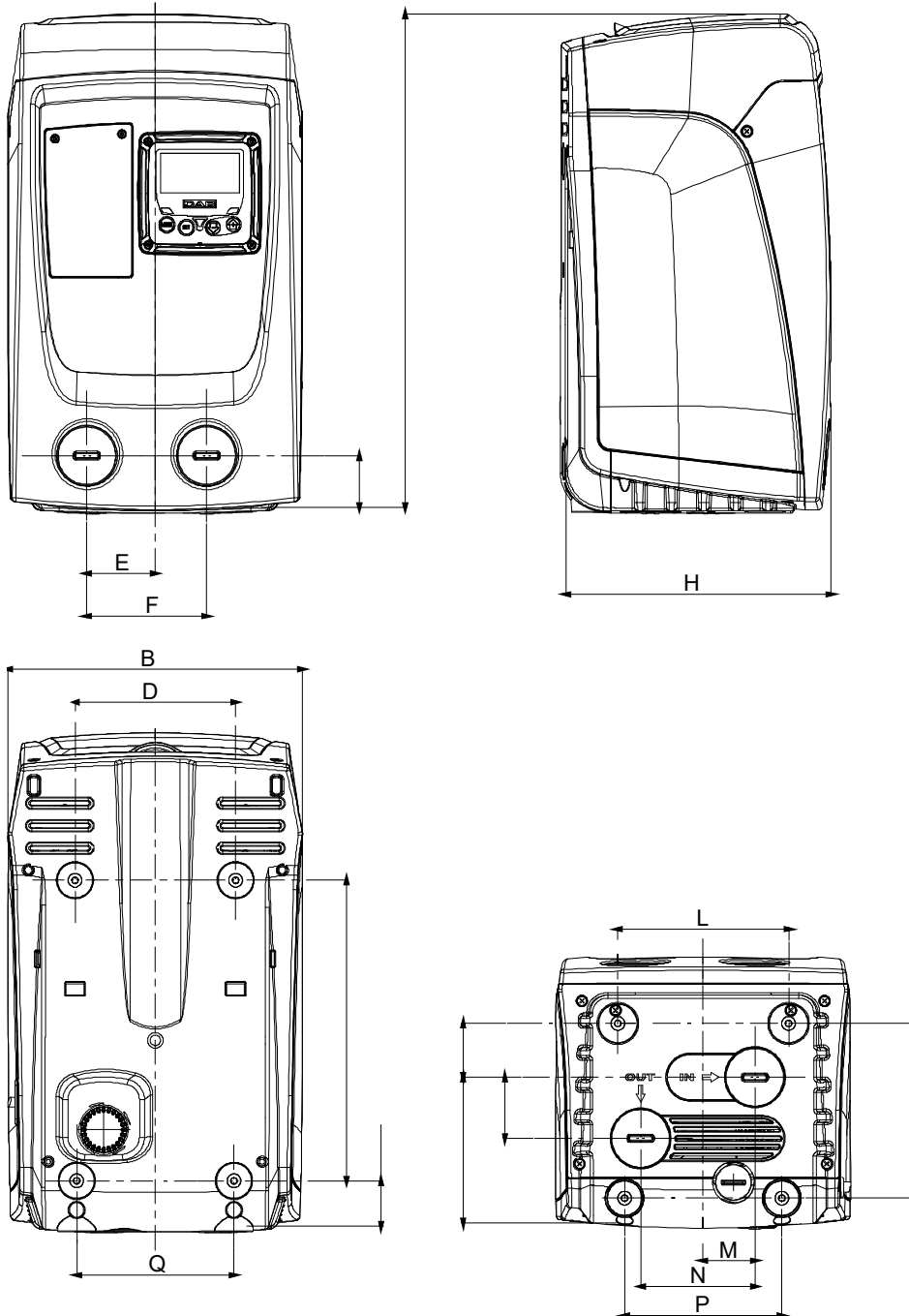
DAB PUMPS S.p.A.
Via Marco Polo, 14 - 35035 Mestrino (PD), Italy
Tel. +39 049 5125000 - Fax +39 049 5125950
www.dabpumps.com

Получатель

Отправитель

Society
Reference
Address
Phone
Fax
E-mail

E.SYBOX MINI 3



Измерения в мм

Соединения насоса:

1	A	439
2	B	263
3	C	46
4	D	143
5	E	60,7
6	F	106,7
7	G	279,5
8	H	236
9	I	40,5
10	L	152
11	M	46
12	N	101,7

P	140
Q	140
R	155,5
S	47,8
T	133
V	54,5

всасывании :
1" G
7,5 bar (750 kPa)

подачу :
1" G
7,5 bar (750 kPa)

MAIN_PROJECT_TITLE

BUSINESS_PROCESS_ID

OWNER

ISSUE_DATE